

# ОСВХ / ОСВУ «НЕПТУН»



## ПРИМЕНЕНИЕ

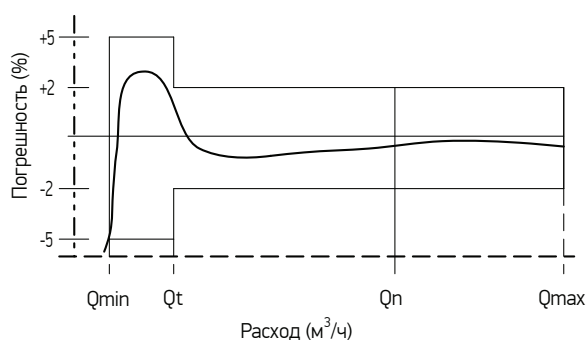
- счетчики идеально подходят для установки в качестве общедомовых приборов учета воды
- выпускаются в двух вариантах: ОСВХ только для холодной воды и ОСВУ для холодной и горячей воды

## ДОСТОИНСТВА

- простота и надежность конструкции
- оборудован МИД-Сенсором, позволяющим оснастить прибор инновационным цифровым устройством считывания показаний
- отлично подходит для включения в систему автоматического считывания показаний
- малая потеря давления
- изготовлен из экологически чистых материалов, не загрязняющих окружающую среду и не выделяющих в питьевую воду вредных веществ

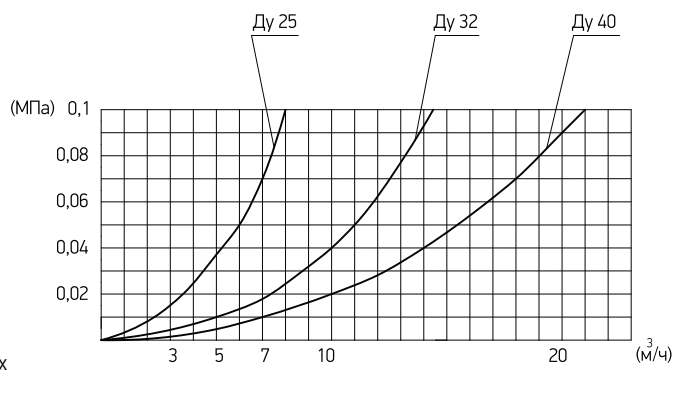
## ТОЧНОСТЬ

Счетный механизм надежно защищен от магнитного воздействия с помощью использования специальных магнитных экранов. Высокие метрологические характеристики, простота и надежность, делают счетчик ОСВХ/ОСВУ одним из самых популярных в жилищно-коммунальном хозяйстве.



## НАДЕЖНОСТЬ

С целью повышения надежности счетчика и предупреждения выхода из строя счетного механизма, в конструкции применяется фильтрация воды. Фильтр расположен во входном канале счетчика.



## ВАРИАНТЫ ИСПОЛНЕНИЯ

- исполнение счетчика ОСВХ/У с диаметрами условного прохода 25, 32 или 40, МИД-сенсором и латунным корпусом
- исполнение счетчика ОСВХ/У ДГ с диаметрами условного прохода 25, 32 или 40, латунным корпусом, счетный механизм оснащен импульсным выходом

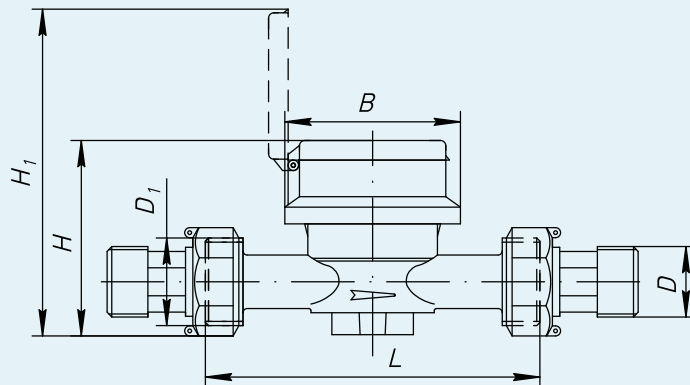
## СЧИТЫВАНИЕ ПОКАЗАНИЙ

Удобное и простое считывание показаний счетчика возможно благодаря интуитивно понятному индикаторному табло, в котором используется оптимальный шрифт для отображения цифр. В центре панели расположен указатель в форме звездочки. Использование данного указателя дает возможность осуществлять поверку счетчика с помощью оптической головки, что значительно снизило эксплуатационные расходы.



# ТЕХНИЧЕСКИЕ ПАРАМЕТРЫ

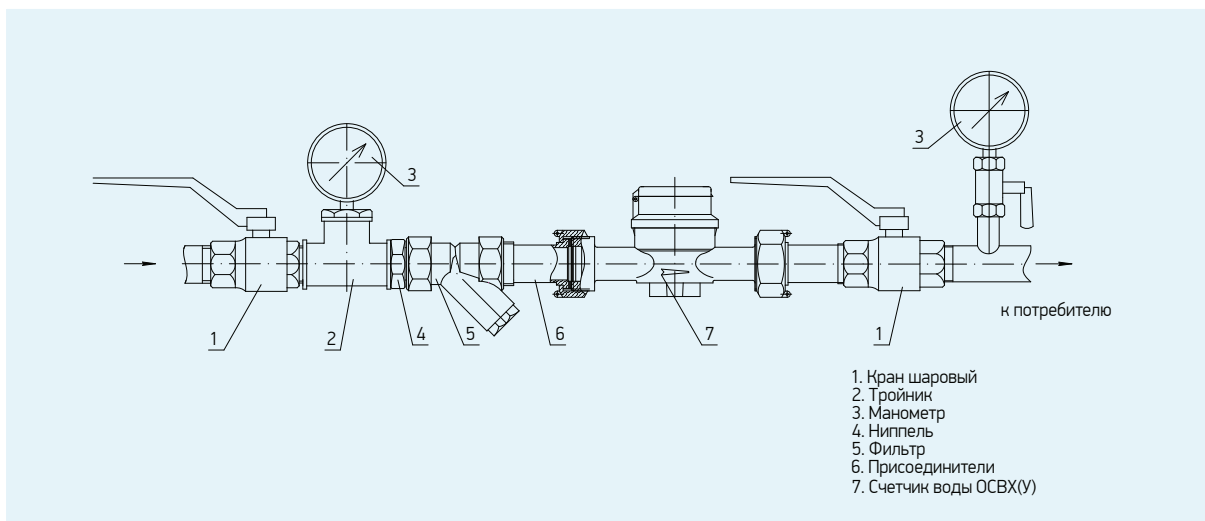
Наименование параметра	Норма для счетчиков диаметром условного прохода, Ду, мм					
	25		32		40	
Метрологический класс	A	B	A	B	A	B
Расход воды, м <sup>3</sup> /час:						
минимальный $q_{\min}$	0,14	0,05	0,24	0,07	0,4	0,1
переходный $q_t$	0,35	0,15	0,6	0,18	1,0	0,2
номинальный $q_n$	3,5		6,0		10	
максимальный $q_{\max}$	7		12		20	
Порог чувствительности м <sup>3</sup> /ч, не более	0,03		0,048		0,055	
Максимальный объем воды, м <sup>3</sup> , измеренный за:						
сутки	87,5		150		250,0	
месяц	2625		4500		7500	
Минимальная цена деления счетного механизма, м <sup>3</sup>	0,0001					
Емкость счетного механизма, м <sup>3</sup>	99999					



Условное обозначение счетчика	L, мм	H, мм	H <sub>1</sub> , мм	B, мм	D <sub>1</sub> , дюйм	D, дюйм	Масса, кг
ОСВХ – ОСВУ «НЕПТУН» – 25	170	105	165	83	G 1 <sup>1</sup> / <sub>4</sub>	G 1	1,0
ОСВХ – ОСВУ «НЕПТУН» – 32	170	105	165	83	G 1 <sup>1</sup> / <sub>2</sub>	G 1 <sup>1</sup> / <sub>4</sub>	2,0
ОСВХ – ОСВУ «НЕПТУН» – 40	190	123	180	110	G 2	G 2 <sup>1</sup> / <sub>2</sub>	2,5

# ПРИНЦИП РАБОТЫ, МОНТАЖ И ЭКСПЛУАТАЦИЯ

Принцип работы счетчика состоит в высокоточном измерении числа оборотов крыльчатки, вращающейся под действием протекающей воды. Поток воды подается в корпус счетчика, поступает в измерительную полость, внутри которой на специальных опорах вращается крыльчатка. Вода, пройдя зону вращения крыльчатки, поступает через выходное отверстие в выходной патрубок. Количество оборотов крыльчатки пропорционально количеству протекающей воды.



Счетчик не должен подвергаться перегрузкам механическими напряжениями под воздействием трубопроводов и арматуры. При необходимости счетчик может быть смонтирован на подставке или кронштейне.

## КОМПЛЕКТ ПОСТАВКИ

- счетчик крыльчатый сухходный
- паспорт
- гайка 2 шт
- штуцер 2 шт
- прокладка 2 шт



По вопросам продаж и поддержки обращайтесь:

Астана +7(7172)727-132, Волгоград (844)278-03-48, Воронеж (473)204-51-73, Екатеринбург (343)384-55-89,  
Казань (843)206-01-48, Краснодар (861)203-40-90, Красноярск (391)204-63-61, Москва (495)268-04-70,  
Нижний Новгород (831)429-08-12, Новосибирск (383)227-86-73, Ростов-на-Дону (863)308-18-15,  
Самара (846)206-03-16, Санкт-Петербург (812)309-46-40, Саратов (845)249-38-78, Уфа (347)229-48-12

Единый адрес: [dcs@nt-rt.ru](mailto:dcs@nt-rt.ru)

[www.decast.nt-rt.ru](http://www.decast.nt-rt.ru)